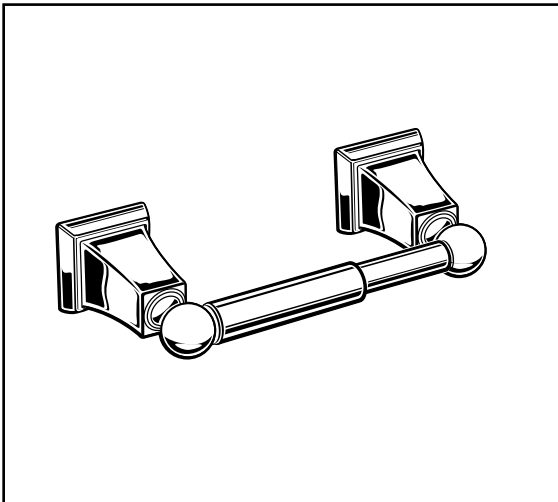


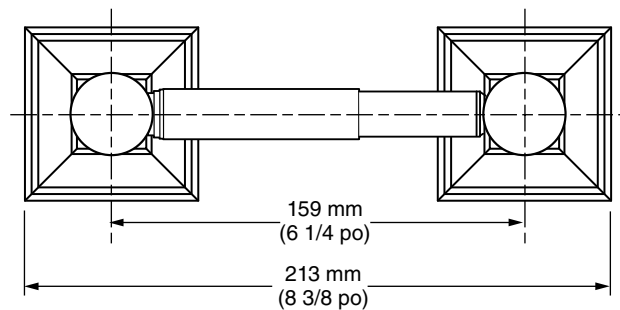
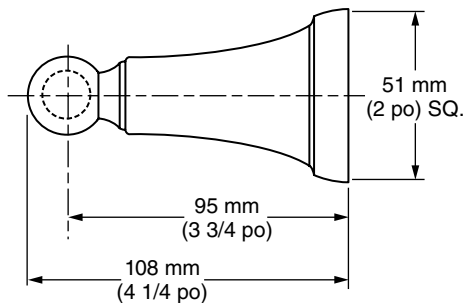
NUMÉRO DE MODÈLE :

■ 8338230 - Distributeur de Papier Hygiénique



Finis proposés :

.002	Chrome poli
.224	Bronze huilé
.295	Nickel satiné (PVD)



CARACTÉRISTIQUES DU PRODUIT :

Matériau de construction : construction métallique pour une durée de vie accrue.

Dispositif de fixation dissimulé : aucune vis de pression exposée.

Facile à installer.

Durabilité des finis : les finis en chrome et en PVD ne se terniront jamais.

CARACTÉRISTIQUES SUGGÉRÉES :

Le distributeur de papier hygiénique devra disposer d'une construction en métal et d'un fini en PVD à l'épreuve des ternissures. Le modèle devra inclure un dispositif de fixation dissimulé empêchant l'exposition des vis de pression. Le tube du distributeur de papier hygiénique sera en laiton. Le distributeur de papier hygiénique sera le modèle American Standard n° 8338230.____.